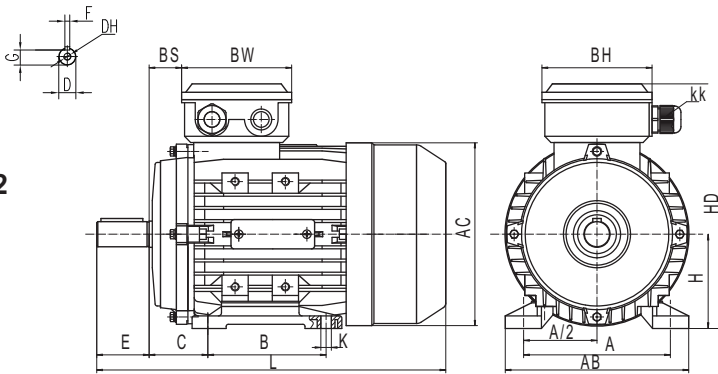
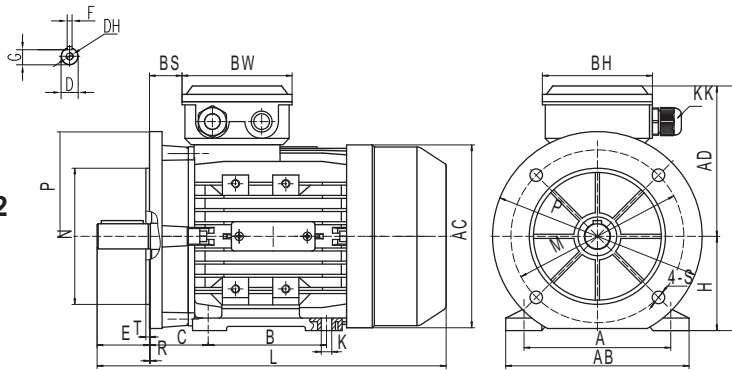


## 12 - DIMENSIONI / OVERALL DIMENSIONS

**B3 IM 1001**  
**6SM 56...132**  
**6AT 63...132**

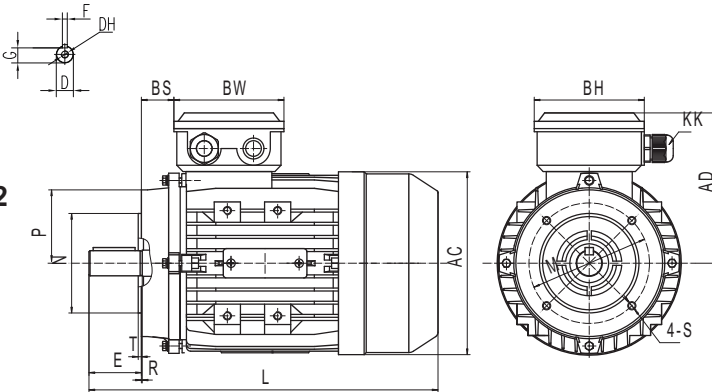


**B5 IM 3001**  
**B35 IM 2001**  
**6SM 56...132**  
**6AT 63...132**



B5					
Frame	M	N	P	S	T
56	100	80	120	7	3
63	115	95	140	10	3
71	130	110	160	10	3,5
80	165	130	200	12	3,5
90S	165	130	200	12	3,5
90L	165	130	200	12	3,5
90L(6SH)	165	130	200	12	3,5
100L	215	180	250	15	4
112	215	180	250	15	4
132S	265	230	300	15	4
132M	265	230	300	15	4
132MA-B	265	230	300	15	4

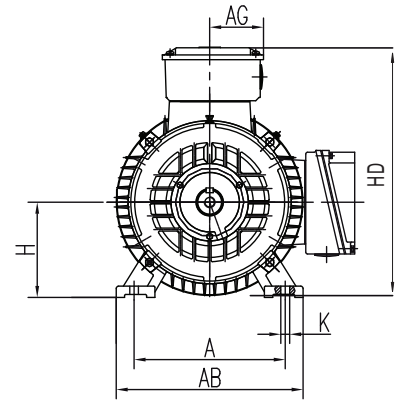
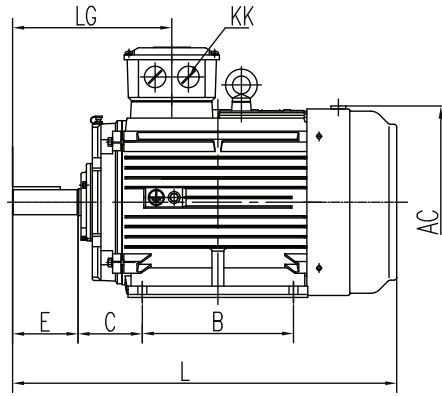
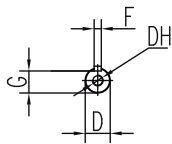
**B14 IM 3601**  
**6SM 56...132**  
**6AT 63...132**



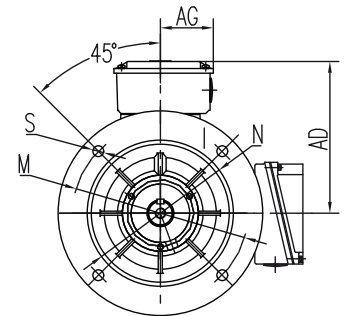
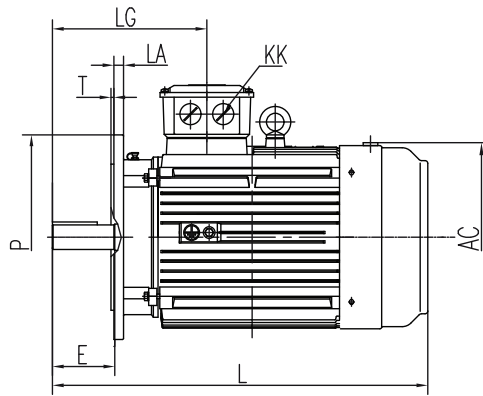
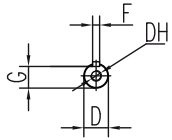
B14					
Frame	M	N	P	S	T
56	65	50	80	M5	2,5
63	75	60	90	M5	2,5
71	85	70	105	M6	2,5
80	100	80	120	M6	3
90S	115	95	140	M8	3
90L	115	95	140	M8	3
90L(6SH)	115	95	140	M8	3
100L	130	110	160	M8	3,5
112	130	110	160	M8	3,5
132S	165	130	200	M10	3,5
132M	165	130	200	M10	3,5
132MA-B	165	130	200	M10	3,5

Frame	A	AB	AC	HD	AD	B	C	D	DH	E	F	G	H	K	KK	L	BS	BW	BH
56	90	110	120	153	97	71	36	9	M3x8	20	3	7,2	56	5,8	M20X1,5	195	14	88	88
63	100	120	130	168	105	80	40	11	M4X10	23	4	8,5	63	7	M20X1,5	215	14	94	94
71	112	132	145	183	112	90	45	14	M5X12	30	5	11	71	7	M20X1,5	255	20	94	94
80	125	160	165	212	132	100	50	19	M6X16	40	6	15,5	80	10	M20X1,5	290	27	105	105
90S	140	175	185	230	140	100	56	24	M8X20	50	8	20	90	10	M20X1,5	310	30	105	105
90L	140	175	185	230	140	125	56	24	M8X20	50	8	20	90	10	M20X1,5	335	30	105	105
90L(6SH)	140	175	185	230	140	125	56	24	M8X20	50	8	20	90	10	M20X1,5	365	30	105	105
100L	160	196	205	247	147	140	63	28	M10X22	60	8	24	100	12	M20X1,5	386	26	105	105
112	190	220	230	286	174	140	70	28	M10X22	60	8	24	112	12	M25X1,5	395	32	112	112
132S	216	252	270	319	187	140	89	38	M12X28	80	10	33	132	12	M25X1,5	436	38	112	112
132M	216	252	270	319	187	178	89	38	M12X28	80	10	33	132	12	M25X1,5	475	38	112	112
132MA-B	216	252	270	319	187	178	89	38	M12X28	80	10	33	132	12	M25X1,5	500	38	112	112

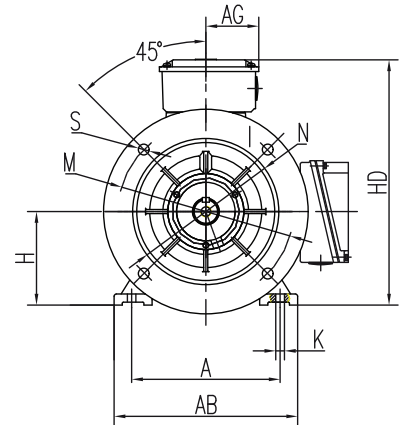
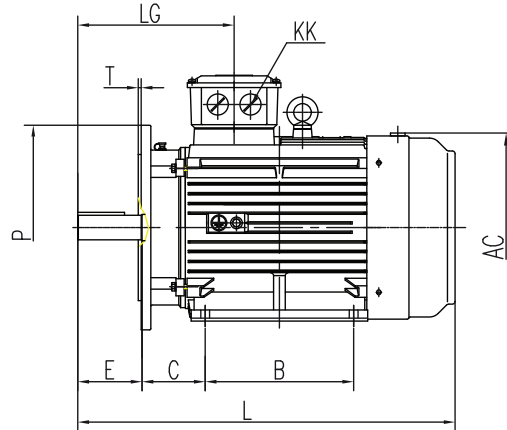
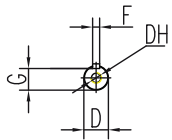
**B3 IM 100**  
**7SME 160...355**  
**7AT 160...180**



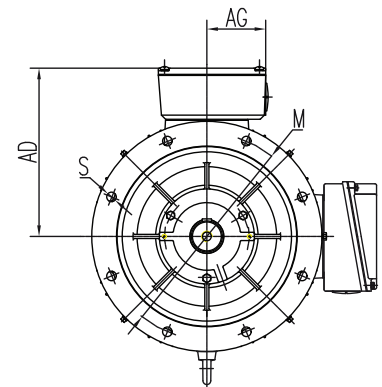
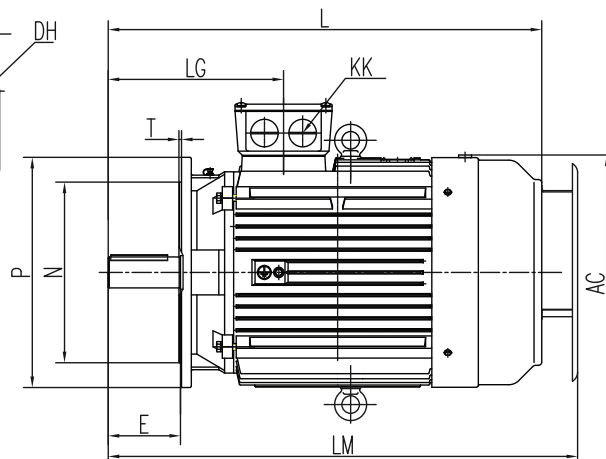
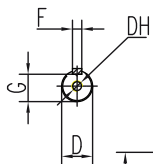
**B5 IM 3001**  
**7SME 160...355**  
**7AT 160...180**



**B35 IM 2001**  
**7SME 160...355**  
**7AT 160...355**



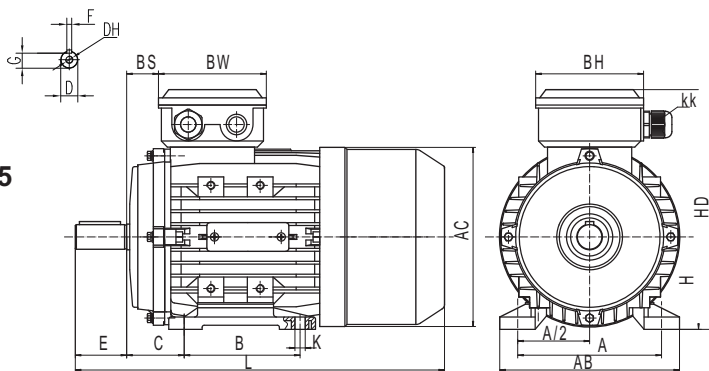
**V1 IM 3011**  
**7SME 160...355**  
**7AT 160...355**



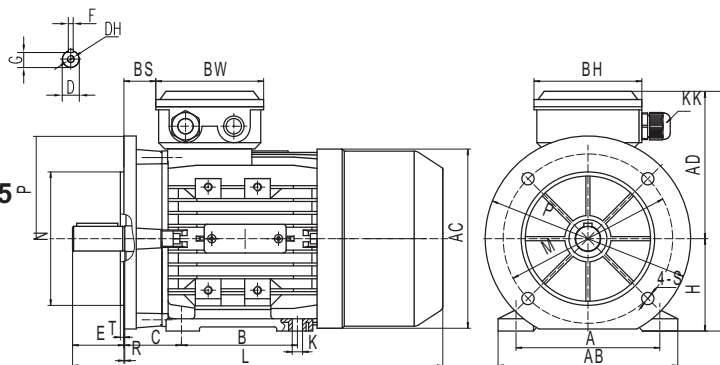
Frame	Poles	A	AB	AC	HD	AD	B	C	D	DH	E	F	G	H	K	KK	L	LG	AG
160M	2-4-6-8	254	320	330	425	265	210	108	42	M16X36	110	12	37	160	14,5	M32X1,5	610	270	95
160L	2-4-6-8	254	320	330	425	265	254	108	42	M16X36	110	12	37	160	14,5	M32X1,5	655	270	95
180M	2-4-6-8	279	350	380	460	280	241	121	48	M16X36	110	14	42,5	180	14,5	M32X1,5	680	277	95
180L	2-4-6-8	279	350	380	460	280	279	121	48	M16X36	110	14	42,5	180	14,5	M32X1,5	720	277	95
200L	2-4-6-8	318	395	420	515	315	305	133	55	M20X42	110	16	49	200	18,5	M40X1,5	760	300	120
225S	4-8	356	436	465	560	335	286	149	60	M20X42	140	18	53	225	18,5	M40X1,5	825	340	120
225M	2	356	436	465	560	335	311	149	55	M20X42	110	16	49	225	18,5	M40X1,5	820	310	120
225M	4-6-8	356	436	465	560	335	311	149	60	M20X42	140	18	53	225	18,5	M40X1,5	850	340	120
250M	2	406	495	520	620	375	349	168	60	M20X42	140	18	53	250	24	M50X1,5	925	353	160
250M	4-6-8	406	495	520	620	375	349	168	65	M20X42	140	18	58	250	24	M50X1,5	925	353	160
280S	2	457	550	570	685	405	368	190	65	M20X42	140	18	58	280	24	M50X1,5	960	353	160
280S	4-6-8	457	550	570	685	405	368	190	75	M20X42	140	20	67,5	280	24	M50X1,5	975	350	160
280M	2	457	550	570	685	405	419	190	65	M20X42	140	18	58	280	24	M50X1,5	1000	350	160
280M	4-6-8	457	550	570	685	405	419	190	75	M20X42	140	20	67,5	280	24	M50X1,5	1015	350	160
315S	2	508	630	650	820	500	406	216	65	M20X42	140	18	58	315	28	M63X1,5	1060	387	195
315S	4-6-8	508	630	650	820	500	406	216	80	M20X42	170	22	71	315	28	M63X1,5	1190	387	195
315M	2	508	630	650	820	500	457	216	65	M20X42	140	18	58	315	28	M63X1,5	1270	387	195
315M	4-6-8	508	630	650	820	500	457	216	80	M20X42	170	22	71	315	28	M63X1,5	1300	417	195
315L	2	508	630	650	820	500	508	216	65	M20X42	140	18	58	315	28	M63X1,5	1270	387	195
315L	4-6-8	508	630	650	820	500	508	216	80	M20X42	170	22	71	315	28	M63X1,5	1300	417	195
355M	2	610	735	735	1000	645	560	254	75	M24X50	140	20	67,5	355	28	M63X1,5	1500	420	330
355M	4-6-8	610	735	735	1000	645	560	254	100	M24X50	210	28	86	355	28	M63X1,5	1570	450	330
355L	2	610	735	735	1000	645	630	254	75	M24X50	140	20	67,5	355	28	M63X1,5	1500	420	330
355L	4-6-8	610	735	735	1000	645	630	254	100	M24X50	210	28	86	355	28	M63X1,5	1570	450	330

Frame	Poles	B5					V1	Flange holes
		M	N	P	S	T	LM	
160M	2-4-6-8	300	250	350	18,5	5	655	4
160L	2-4-6-8	300	250	350	18,5	5	700	4
180M	2-4-6-8	300	250	350	18,5	5	735	4
180L	2-4-6-8	300	250	350	18,5	5	775	4
200L	2-4-6-8	350	300	400	18,5	5	830	4
225S	4-8	400	350	450	18,5	5	895	8
225M	2	400	350	450	18,5	5	890	8
225M	4-6-8	400	350	450	18,5	5	920	8
250M	2	500	450	550	18,5	5	1005	8
250M	4-6-8	500	450	550	18,5	5	1005	8
280S	2	500	450	550	18,5	5	1040	8
280S	4-6-8	500	450	550	18,5	5	1055	8
280M	2	500	450	550	18,5	5	1080	8
280M	4-6-8	500	450	550	18,5	5	1095	8
315S	2	600	550	660	24	6	1158	8
315S	4-6-8	600	550	660	24	6	1288	8
315M	2	600	550	660	24	6	1368	8
315M	4-6-8	600	550	660	24	6	1398	8
315L	2	600	550	660	24	6	1368	8
315L	4-6-8	600	550	660	24	6	1398	8
355M	2	740	680	800	24	6	1600	8
355M	4-6-8	740	680	800	24	6	1630	8
355L	2	740	680	800	24	6	1600	8
355L	4-6-8	740	680	800	24	6	1630	8

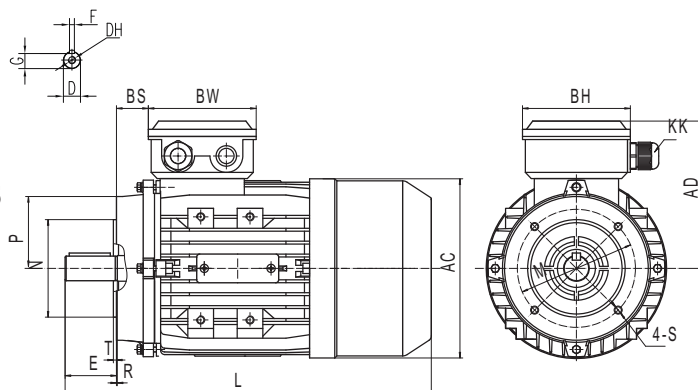
**B3 IM 1001**  
**ATC/ATK 56...225**



**B5 IM 3001**  
**B35 IM 2001**  
**ATC/ATK 56...225**



**B14 IM 3601**  
**ATC/ATK 56...225**

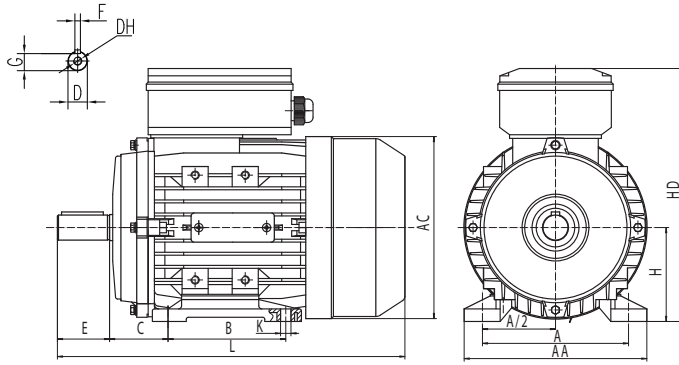


<b>B5</b>					
Frame	M	N	P	S	T
56	100	80	120	7	3
63	115	95	140	10	3
71	130	110	160	10	3,5
80	165	130	200	12	3,5
90S	165	130	200	12	3,5
90L	165	130	200	12	3,5
90L(6SH)	165	130	200	12	3,5
100L	215	180	250	15	4
112	215	180	250	15	4
132S	265	230	300	15	4
132M	265	230	300	15	4
132MA-B	265	230	300	15	4
160M	300	250	350	18,5	5
160L	300	250	350	18,5	5
180M	300	250	350	18,5	5
180L	300	250	350	18,5	5
200L	350	300	400	18,5	5
225S	400	350	450	18,5	5
225M2	400	350	450	18,5	5
225S4-8	400	350	450	18,5	5

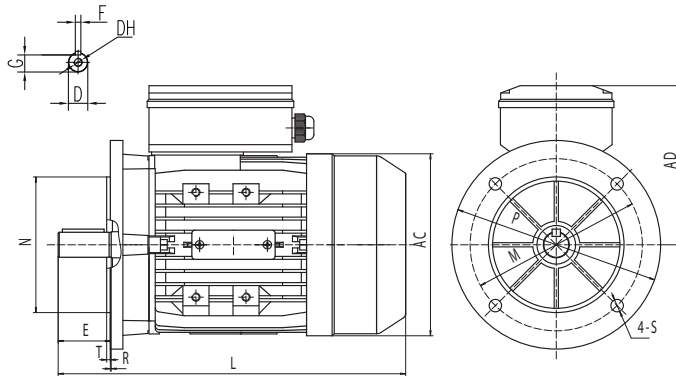
<b>B14</b>					
Frame	M	N	P	S	T
56	65	50	80	M5	2,5
63	75	60	90	M5	2,5
71	85	70	105	M6	2,5
80	100	80	120	M6	3
90S	115	95	140	M8	3
90L	115	95	140	M8	3
90L(6SH)	115	95	140	M8	3
100L	130	110	160	M8	3,5
112	130	110	160	M8	3,5
132S	165	130	200	M10	3,5
132M	165	130	200	M10	3,5
132MA-B	165	130	200	M10	3,5

Frame	A	AB	AC	HD	AD	B	C	D	DH	E	F	G	H	K	KK	L
56	90	110	120	153	97	71	36	9	M3x8	20	3	7,2	56	5,8	M20X1,5	240
63	100	120	130	168	105	80	40	11	M4X10	23	4	8,5	63	7	M20X1,5	270
71	112	132	145	183	112	90	45	14	M5X12	30	5	11,0	71	7	M20X1,5	310
80	125	160	165	212	132	100	50	19	M6X16	40	6	15,5	80	10	M20X1,5	345
90S	140	175	185	230	140	100	56	24	M8X20	50	8	20,0	90	10	M20X1,5	370
90L	140	175	185	230	140	125	56	24	M8X20	50	8	20,0	90	10	M20X1,5	395
90L(6SH)	140	175	185	230	140	125	56	24	M8X20	50	8	20,0	90	10	M20X1,5	425
100L	160	196	205	247	147	140	63	28	M10X22	60	8	24,0	100	12	M20X1,5	460
112	190	220	230	286	187	140	70	28	M10X22	60	8	24,0	112	12	M25X1,5	480
132S	216	252	270	319	187	140	89	38	M12X28	80	10	33,0	132	12	M25X1,5	530
132M	216	252	270	319	187	178	89	38	M12X28	80	10	33,0	132	12	M25X1,5	570
132MA-B	216	252	270	319	187	178	89	38	M12X28	80	10	33,0	132	12	M25X1,5	600
160M	254	320	330	425	265	210	108	42	M16X36	110	12	37,0	160	14,5	M32X1,5	740
160L	254	320	330	425	265	254	108	42	M16X36	110	12	37,0	160	14,5	M32X1,5	790
180M	279	350	380	460	280	241	121	48	M16X36	110	14	42,5	180	14,5	M32X1,5	800
180L	279	350	380	460	280	279	121	48	M16X36	110	14	42,5	180	14,5	M32X1,5	850
200L	318	395	420	515	315	305	133	55	M20X42	110	16	49,0	200	18,5	M40X1,5	880
225S	356	436	465	560	335	286	149	60	M20X42	140	18	53,0	225	18,5	M40X1,5	930
225M2	356	436	465	560	335	311	149	55	M20X42	110	16	49,0	225	18,5	M40X1,5	960
225S4-8	356	436	465	560	335	311	149	60	M20X42	140	18	53,0	225	18,5	M40X1,5	960

**B3 IM 1001**  
**6MYT 56...100**  
**6ML 63...112**  
**6AM 63...100**

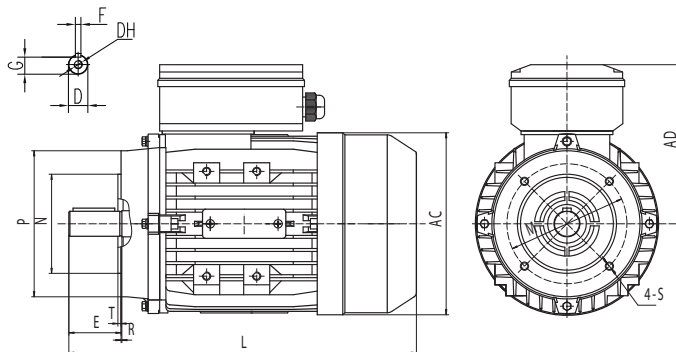


**B5 IM 3001**  
**6MYT 56...100**  
**6ML 63...112**  
**6AM 63...100**



B5					
Frame	M	N	P	S	T
56	100	80	120	7	3
63	115	95	140	10	3
71	130	110	160	10	3,5
80	165	130	200	12	3,5
90S	165	130	200	12	3,5
90L	165	130	200	12	3,5
100	215	180	250	15	4
112	215	180	250	15	4

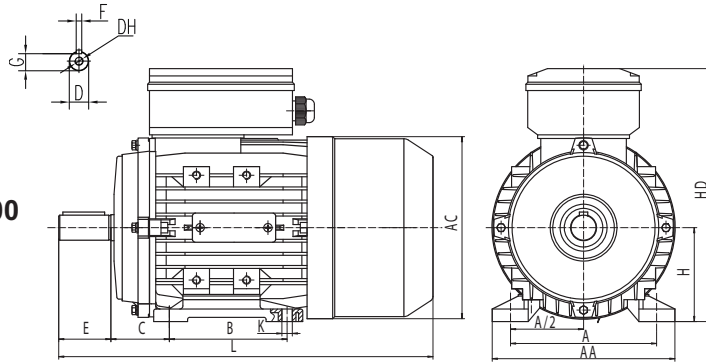
**B14 IM 3601**  
**6MYT 56...100**  
**6ML 63...112**  
**6AM 63...100**



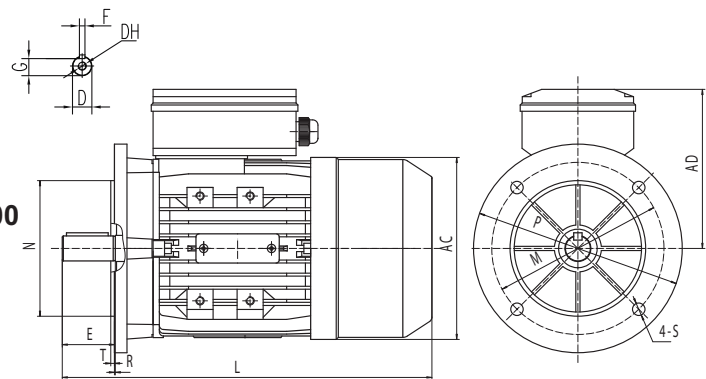
B14					
Frame	M	N	P	S	T
56	65	50	80	M5	2,5
63	75	60	90	M5	2,5
71	85	70	105	M6	2,5
80	100	80	120	M6	3
90S	115	95	140	M8	3
90L	115	95	140	M8	3
100	130	110	160	M8	3,5
112	130	110	160	M8	3,5

Frame	A	AB	AC	HD	AD	B	C	D	DH	E	F	G	H	K	KK	6MYT	6ML
																6AM	L
56	90	110	120	156	100	71	36	9	M3x8	20	3	7,2	56	5.8	M20X1.5	192	
63	100	120	130	179	116	80	40	11	M4X10	23	4	8,5	63	7	M20X1.5	212	212
71	112	132	145	194	123	90	45	14	M5X12	30	5	11	71	7	M20X1.5	240	255
80	125	157	165	223	143	100	50	19	M6X16	40	6	15,5	80	10	M20X1.5	290	290
90S	140	172	185	240	150	125	56	24	M8X20	50	8	20	90	10	M20X1.5	310	335
90L	140	172	185	240	150	125	56	24	M8X20	50	8	20	90	10	M20X1.5	335	365
100	160	196	205	260	160	140	63	28	M10X22	60	8	24	100	12	M20X1.5	357	445
112	190	222	230	295	183	140	70	28	M10X22	60	8	24	112	12	M25X1.5		453

**B3 IM 1001  
6AMK 63...100**

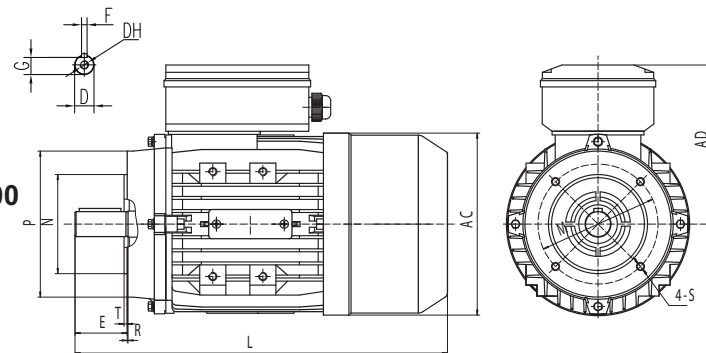


**B5 IM 3001  
6AMK 63...100**



		B5				
Frame	M	N	P	S	T	
63	115	95	140	10	3	
71	130	110	160	10	3,5	
80	165	130	200	12	3,5	
90S	165	130	200	12	3,5	
90L	165	130	200	12	3,5	
100	215	180	250	15	4	

**B14 IM 3601  
6AMK 63...100**



		B14				
Frame	M	N	P	S	T	
63	75	60	90	M5	2,5	
71	85	70	105	M6	2,5	
80	100	80	120	M6	3	
90S	115	95	140	M8	3	
90L	115	95	140	M8	3	
100	130	110	160	M8	3,5	

Frame	A	AB	AC	HD	AD	B	C	D	DH	E	F	G	H	KK	L
63	100	120	130	179	116	80	40	11	M4X10	23	4	8,5	63	M20X1.5	270
71	112	132	145	194	123	90	45	14	M5X12	30	5	11	71	M20X1.5	310
80	125	157	165	223	143	100	50	19	M6X16	40	6	15,5	80	M20X1.5	345
90S	140	172	185	240	150	125	56	24	M8X20	50	8	20	90	M20X1.5	370
90L	140	172	185	240	150	125	56	24	M8X20	50	8	20	90	M20X1.5	395
100	160	196	205	260	160	140	63	28	M10X22	60	8	24	100	M20X1.5	460